

안전-11	스마트 하수도 시스템 구축 (스마트 빗물받이)				
추진상황	정상추진	이행률(%)	85%	완료시기 (완료연도)	임기내 (2022)
총사업비	936백만원	사업유형	신규/협력/기타	추진부서	치수과

□ **정책목표**

- 도로상 빗물받이를 중심으로 전통적인 공공하수도 관리방식에서 벗어나 IoT·ICT 등 4차 산업 기술을 활용하여 실시간으로 모니터링 및 상황 대응이 가능한 스마트 하수도 관리체계 구축

□ **추진개요**

- 추진기간 : 2019년 ~2022년
- 총사업비 : 936백만원
- 사업내용
 - 사물인터넷(IoT), 정보통신기술(ICT), 빗물감지 Sensor 등 4차 산업 기술을 기반으로 한 스마트 빗물받이 관리체계 구축
 - 현장의 상황 및 이상 유무를 실시간 확인 및 제어하고, 유량·유속 등 각종 계측자료 수집·분석으로 종합적인 통제가 가능한 관제시스템을 구축하여 과학적·체계적 하수시설 관리 및 스마트 풍수해 대책 기반 조성

□ **연차별 추진계획**

구 분	2018년	2019년	2020년	2021년	2022년
스마트 빗물받이	-	<연구개발 단계> - 스마트 빗물받이 기술연구 및 제품 개발 - 특허출원(완료) - 시제품 제작 및 현장설치 시범운영	<검증 단계> - 독산동 우시장 일대 스마트셔스 사업추진(스마트 빗물받이 도입설계 용역 시행) ※ 국토부 생활밀착형 스마트기술 지원 사업 공모 선정 (예산확보)	<실용화 단계> - 스마트 빗물받이 실용화 사업추진 - 우시장 일대 스마트 빗물받이 80개설치 - 스마트 빗물받이 통합관리 시스템 구축	<보급확산 단계> - 스마트 빗물받이 기술 타 지자체 확산전파 - 시흥사거리 일대 등 취약지역 약 50개소 추가설치 - 통합관리시스템 고도화 추진

□ 연차별 투자수요 및 집행액

(단위 : 백만원)

구 분	재원별	합 계		연차별 투자수요 및 집행액									
				2018년		2019년		2020년		2021년		2022년	
		확보액 및 투자수요	집행액	확보액	집행액	확보액	집행액	확보액	집행액	확보액	집행액	투자 수요	집행액
	계	936	68	0	0	30	30	38	38	718	0	150	0
스마트 빛물받이	국비	325	38	-	-	-	-	38	38	287	-	-	-
	시비	581	-	-	-	-	-	-	-	431	-	150	-
	구비	30	30	-	-	30	30	-	-	-	-	-	-

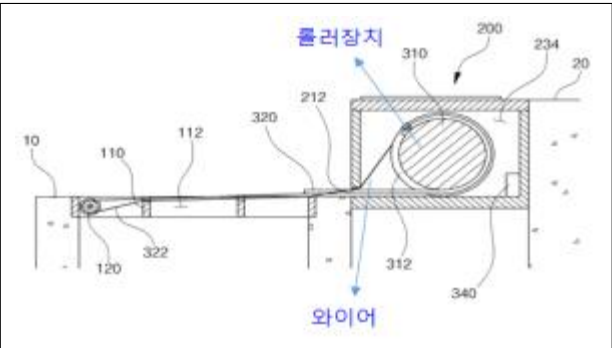
□ 추진실적

【19년 1분기】

- 하수도분야 스마트 기술 도입 가능성 등 기술적 검토 추진

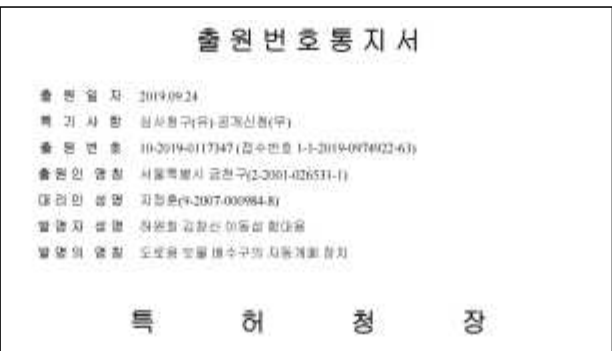
【19년 2분기】

- 스마트 빛물받이 중점 연구개발 및 제품 설계 구현



【19년 3분기】

- 스마트 빛물받이 시제품 개발 및 특허출원 완료



【19년 4분기】

- 스마트 빗물받이 장치 보완 개발, 공공기관 시험인증, 디자인 개발, 스마트폰 기반 모니터링체계 연구, 제품 시방서 제작 등
- 시제품 현장 시범설치(1개소) 운영

【20년 1분기】

- 스마트 빗물받이 시제품 성능 테스트 및 장치 보완
 - 빗물감지 센서 보완, 태양광전력 기능개선, 전기장치 성능 개량 등

【20년 2분기】

- '20. 4. : 국토부 생활밀착형 스마트기술 지원사업 공모
- '20. 5. : 공모사업 최종 선정(국·시비 1,250백만원 확보)
 - 독산동 우시장 일대 도시재생사업 구간 내 스마트 빗물받이 50개소 설치(계획)
 - 통합관리시스템 구축 등 국·시비 예산12.5억 확보(국비 5억, 시비 7.5억)
- '20. 6. : 국비교부(5억) 내시 및 서울시 추경예산 편성

【20년 3분기】

- '20. 9. : 생활밀착형 독산동 우시장 일대 도시재생 스마트서비스 설계용역 추진 ('20.9.11~11.9)

【20년 4분기】

- '20. 10. : 스마트서비스 설계용역 착수보고
- '20. 11. : 스마트서비스 설계용역 최종보고(11.30 용역준공)
- '20. 12. : 사업추진계획 검토

【21년 1분기】

- '21. 1~2월 : 일부 사업계획 변경 관련 국토교통부 협의
 - 스마트 빗물받이 설치 수량 80개소 확정
- '21. 2월 : 사업 발주계획 수립
- '21. 3월 : 사업 발주(우시장 IoT 인프라 및 스마트 서비스 구축)

【21년 2분기】

- '21. 4월 : 우시장 IoT 인프라 및 스마트서비스 구축사업 착공
- '21. 5월 : 스마트 빗물받이 특허등록(제10-2256569호)
- '21. 5~6월 : 스마트 빗물받이 80개소 설치 및 통합관리시스템 개발



□ 문제점 및 대책

- 지속적인 연구개발을 통한 장치 고도화 및 상용화 추진
 - 5G 통신환경 등 고도화 되고 있는 스마트 기술을 반영한 빗물받이 장치의 지속적인 연구개발 및 제품 성능 개량 지속 시행(디자인개선)
 - 이면도로용 스마트 빗물받이 제품 추가개발
 - RoRa 통신 외 Wifi 등 다양한 무선통신 환경에 적합한 통신기술 개발
- 장기적인 스마트 풍수해대책 기반 조성 구축
 - 다양한 현장 상황 수집이 가능한 시스템으로 발전하여 풍수해 방재시스템 연계를 통한 도시안전 종합관제 체계 구축(중장기 연구방안)

□ **향후계획**

- 2021. 7월 : 스마트 빗물받이 설치 완료 및 사업 준공
- 2021. 8~12월 : 우기철 시스템 집중 운영 및 개선사항 보완
- 2022년 : 스마트 빗물받이 기술 확대전파 및 보급 확산 추진

□ **우시장 일대 스마트 빗물받이 설치 현황도**



□ **현황사진(예시)**



□ 스마트 빗물받이 관리체계도



□ 협업사항

- 도시재생과 : 생활밀착형 도시재생 스마트 사업 총괄협의(예산 등)
- 안전도시과 : 사업 발주 및 U통합센터 통신망 등 정보통신 기술 지원
- 서울시 물재생계획과 : 서울시 빗물받이 유지관리 정책 총괄 협의

작성자	치수과장 : 진학성 (1840)	팀장 : 김창신 (1841)	담당 : 이동섭 (1842)
협업부서	도시재생과, 안전도시과	협조내용	도시재생 스마트기술 사업추진, 정보통신기술
중앙정부	국토교통부	서울시	물재생계획과